

# CSN CONSEJO DE SEGURIDAD NUCLEAR

## GUIA DE SEGURIDAD

nº 1.2

### Modelo Dosimétrico en Emergencia Nuclear

MADRID. octubre de 1990

#### Indice

---

1. INTRODUCCION
  - 1.1. Objetivo
  - 1.2. Ambitode aplicación
2. DESCRIPCION DEL MODELO
  - 2.1. Principios Generales
  - 2.2. Término fuente
  - 2.3. Dispersión atmosférica
  - 2.4. Cálculo de dosis
    - 2.4.1. Cálculo de la dosis al cuerpo entero
    - 2.4.2. Cálculo de la dosis al tiroides del niño

#### TABLAS

1. Actividad máxima liberada en función de la categoría de accidente.
2. Coeficiente de dispersión vertical.
3. Coeficiente de dispersión horizontal.
4. Categoría de estabilidad en función de la diferencia de temperaturas.
5. Categoriade estabilidad en función de la desviación típica de ladirección del viento.
6. Factores de conversión de dosis.
7. Parámetros utilizadosen el cálculo de dosis por penacho finito.
8. Reparto isotópico.

#### ANEXO

Determinación del flujo de fotones a laenergía media de emisión para cada isótopo.

#### TABLAS

- A. 1. Parámetros utilrzados en el cálculo del flujo de fotones.
- A. 2, Parámetros utilizados en el cálculo de la distancia del borde del cilindro a la fuente lineal equivalente.
- A. 3. Parámetros utilizadosen el cálculo del factor de acumulación.

FIGURA A. 1. Aproximación geométrica para penachofinito.

#### BIBLIOGRAFIA

#### DEFINICIONES

## Prólogo

La Ley 15/1980 de 22 de abril de 1980, por la que se crea el Consejo de Seguridad Nuclear (CSN), asigna a este Organismo, entre otras, las funciones de "colaborar con las autoridades competentes en la elaboración de los criterios a los que han de ajustarse los planes de emergencia y protección física de las instalaciones nucleares" (Art. 2.º).

La Orden 8.432 de 29 de marzo de 1989, por la que se dispone la publicación del Acuerdo del Consejo de Ministros de 3 de marzo de 1989, que aprueba el Plan Básico de Emergencia Nuclear (PLABEN):

- 1.º Asigna al Grupo Radiológico la función de "estimar los efectos radiológicos del suceso sobre la población, de conformidad con la Guía del Consejo de Seguridad Nuclear <<Modelo Dosimétrico en Emergencia Nuclear>, (11.2.1.)."
- 2.º Especifica que "los procedimientos utilizados en la estimación o medida de las dosis serán aprobados por el Consejo de Seguridad Nuclear" (I, 5.º).

La evaluación de los riesgos radiológicos en emergencia requiere el uso de distintos modelos, según sea el objeto de la evaluación: la adopción de medidas de protección previas al escape, la adopción de medidas de vigilancia y protección una vez iniciado éste, o el cálculo de los efectos esperados como consecuencia del accidente, entre otros.

En línea con lo anterior, en esta guía se expone un modelo para la estimación rápida de dosis en emergencia nuclear especialmente generado para usarse antes de producirse el escape. Se trata de un modelo de aplicación general en las condiciones especificadas en el ámbito de aplicación, que puede ser sustituido con ventaja por otros modelos que tengan en cuenta aspectos específicos de cada instalación.

El CSN dispone de una versión codificada en lenguaje BASIC para sistema operativo MSDOS (Código IRDAM/CSN) del modelo descrito en la guía.

En el futuro y a medida de que se disponga de modelos aptos para escenarios distintos al tratado en esta guía, el CSN publicará otras guías de esta misma colección o revisará la presente.

Madrid, octubre de 1990

# 1. Introducción

## 1.1. Objetivo

El objetivo de esta Guía es describir un modelo de cálculo recomendable para la estimación rápida de dosis en emergencia nuclear.

## 1.2. Ambito de aplicación

El modelo expuesto en esta Guía es adecuado para efectuar estimaciones rápidas de dosis previas al escape en accidentes producidos en centrales nucleares, en los que se espera puedan producirse emisiones gaseosas al exterior.

Este modelo puede utilizarse, también, después de iniciado el escape, cuando no se disponga de modelos más realistas; aunque, en estos casos, es necesario tener muy presente el grado y la naturaleza de las imprecisiones a que puede dar lugar.

# 2. Descripción del modelo

## 2.1. Principios generales

El modelo descrito basado en Ref. 1, permite la estimación rápida de la dosis equivalente a todo el cuerpo (5 cm de profundidad) y al tiroides del niño, en 8 localizaciones en el sector afectado por el viento, entre 500 y 20.000 m, manejando una gran variedad de escenarios accidentales en base a las estimaciones del término fuente y a las condiciones meteorológicas existentes en el momento del accidente.

## 2.2. Término fuente

El término fuente, a efectos de cálculo de dosis, viene caracterizado para cada accidente por los siguientes parámetros:

- Altura efectiva de la emisión.
- Tiempo entre la parada del reactor y el comienzo de la emisión.
- Duración de la emisión,
- Tasa de actividad liberada.

Los valores más recomendables para estos parámetros son los derivados directamente de la situación operativa de la instalación en el momento del accidente. Si no se dispone de éstos, se recomienda utilizar valores obtenidos en estudios específicos de la instalación y, en ausencia de ambos, los descritos en esta guía.

La altura efectiva de la emisión depende de varios factores: altura geométrica, sobreelevación del penacho y efectos aerodinámicos derivados de los edificios circundantes. Se recomienda considerar descargas a nivel de suelo siempre que la altura del punto de emisión sea inferior a 2,5 veces la altura de cualquier edificio suficientemente próximo para afectar la dispersión.

El tiempo entre la parada del reactor y el comienzo de la emisión, se obtendrá directamente de la evolución del accidente. En ausencia de datos, se recomienda utilizar un tiempo de 0 horas.

La duración de la emisión se estimará a partir de la evolución del accidente y/o del análisis de seguridad de la instalación. En ausencia de datos se recomienda utilizar una duración de 8 horas.

En la determinación de la cantidad y naturaleza del material radiactivo que puede liberarse en caso de accidente, se recomienda utilizar uno de los siguientes métodos:

#### Estimación directa de la tasa de actividad isotópica.

Este método se utilizará cuando se disponga de los análisis isotópicos realizados en la instalación y de los caudales de vertido previsible en las vías de emisión.

#### Estimación directa de la tasa de actividad global

Este método se utilizará cuando se disponga de la tasa de actividad global medida en la vía de emisión.

#### Estimación de la tasa de actividad global a partir de la tasa de fugas de contención

Este método se utilizará cuando se disponga de la tasa de fugas de contención y de información sobre el tipo de accidente ocurrido o de la lectura del monitor de radiación de contención. Se recomienda utilizar las siguientes expresiones para determinar la tasa de actividad global:

- Fusión del combustible:  $Q = 2,7 \cdot 10^6 P T(1)$
- Descarga del huelgo:  $Q = 2,7 \cdot 10^7 P T(2)$
- Pérdida del refrigerante:  $Q = 2,7 \cdot 10^3 P T(3)$
- Monitor de contención:  $Q = 2,7 \cdot 10^5 PTR(4)$

A

Donde:

- Q: Tasa de actividad global (Bq/s).
- P: Potencia eléctrica (Mwe).
- T: Tasa de fugas de contención (%/día).
- R: Lectura del monitor de contención (Gy/h).
- A:  $1 \cdot 10^4$  para PWR ó BWR-Mark III,  
 $1,0 \cdot 10^3$  para BWR-Mark II ó II.

#### Estimación de la tasa de actividad global por fugas de sistemas o componentes

Este método se utilizará cuando se disponga de las medidas de actividad contenida en los sistemas o componentes afectados y del caudal de fugas de los mismos.

Si no se dispone de datos del estado operativo de la instalación, se recomienda utilizar, en primer lugar, las estimaciones de liberación de actividad realizadas en estudios previos de accidentes, tales como las contenidas en el Estudio Final de Seguridad y, en ausencia de éstos, los valores por defecto recogidos en Ref. 1. Finalmente, cuando sólo se conozca el suceso iniciador del accidente, se considerará conservadoramente la actividad liberada de acuerdo con la Categoría de Accidente definida en el PLABEN (Tabla 1).

### 2.3. Dispersión atmosférica

La dispersión atmosférica determina la distribución espacial y temporal del material radiactivo en la atmósfera.

La concentración del material radiactivo se estima por un modelo de difusión y transporte gaussiano rectilíneo binormal:

$$\chi = \frac{Q e^{-y^2/2\sigma_y^2} e^{-h^2/2\sigma_z^2}}{\pi u \sigma_y \sigma_z} \quad (5)$$

donde:

- $\chi$  = Concentración de material radiactivo en el punto receptor (Bq/m<sup>3</sup>).
- Q = Tasa de emisión de actividad a la atmósfera (Bq/s).
- u = Velocidad media del viento (m/s).
- $\sigma_y$  = Desviación típica de la concentración en la dirección horizontal del penacho (m).
- $\sigma_z$  = Desviación típica de la concentración en la dirección vertical del penacho (m).
- h = Altura efectiva de emisión (m).
- y = Distancia entre el eje del penacho y el punto receptor en el plano horizontal (m).

Reduciendo los posibles receptores al eje del penacho, se obtiene la ecuación (6) que proporciona el factor de dispersión ( $\chi/Q$ ) en el punto receptor en función de la altura de emisión.

$$\chi/Q = \frac{e^{-h^2/2\sigma_z^2}}{\pi u \sigma_y \sigma_z} \quad (6)$$

En caso de que la descarga sea a nivel de suelo, el factor de dispersión viene dado por la ecuación (7).

$$\chi/Q = \frac{1}{\pi u \sigma_y \sigma_z} \quad (7)$$

Se recomienda utilizar los valores de  $\sigma_y$  y  $\sigma_z$  obtenidos por Eimutis y Konizek (Ref. 2). En las Tablas 2 y 3 se recogen en función de la categoría de estabilidad, los valores recomendados de  $\sigma_y$  y  $\sigma_z$  para las distancias de 500, 1.000, 2.000, 3.000, 5.000, 8.000, 10.000 y 20.000 m.

En la determinación de la categoría de estabilidad se recomienda utilizar uno de los siguientes métodos:

#### Gradiente vertical de temperatura

Este método requiere conocer las diferencias de altura y temperatura entre dos niveles. La categoría de estabilidad se obtiene a partir de la diferencia de temperaturas entre dos niveles distantes 100 m ( $^{\circ}\text{C}/100\text{ m}$ ), utilizando la Tabla 4 (Ref. 3). En caso de que los niveles no disten 100 m, la diferencia de temperaturas se normalizará para esta distancia.

#### Desviación típica de la dirección del viento

Este método asigna la categoría de estabilidad a partir del esquema descrito en la Tabla 5 (Ref. 3).

#### Rango de la dirección del viento

Este método divide por 6 el rango de la dirección del viento durante el tiempo de muestreo, y determina la categoría de estabilidad de acuerdo con el método anterior (Ref. 4).

En el supuesto de poder elegir el método, se recomienda utilizar el primero en lugar del segundo, y cualquiera de estos en lugar del tercero. En emplazamientos donde se presenten zonas de discontinuidad dentro de la trayectoria del penacho, como en zonas costeras durante brisa marina o dentro de un valle con significativos vientos de drenaje, se aconseja utilizar el método de la desviación típica obtenida en el estrato de peores condiciones de difusión.

Cuando sólo se conozca la velocidad media del viento se recomienda utilizar una categoría de estabilidad F si  $u < 5\text{ m/s}$  y E si  $u \geq 5\text{ m/s}$ .

Finalmente, si no se conoce la velocidad media del viento se recomienda suponer conservadoramente  $u = 2\text{ m/s}$  y categoría de estabilidad F.

## 2.4. Cálculo de dosis

El modelo permite calcular la dosis al cuerpo entero y al tiroides del niño. Para ello, tiene en cuenta las siguientes vías:

Exposición externa debida a la radiación procedente de los radionucleidos contenidos en el penacho (Dosis al cuerpo entero).

Exposición interna a los radioyodos inhalados (Dosis al tiroides del niño).

### 2.4.1. Cálculo de la dosis al cuerpo entero

#### Descargas a nivel del suelo

En emisiones a nivel de suelo se recomienda utilizar un modelo dosimétrico de penacho semiinfinito. La dosis al cuerpo entero en el punto receptor vendrá dada por:

$$DC = \sum Q_i (\chi/Q) FC, t \quad (8)$$

donde:

DC = Dosis al cuerpo entero (Sv)

$Q_i$  = Tasa de emisión del radionucleido (Bq/s).

$\chi/Q$  = Factor de dispersión en el punto receptor ( $\text{s/m}^3$ ), ec. (7).

FC, = Factor de conversión de dosis al cuerpo entero para el radionucleido ( $\text{Sv m}^3/\text{Bq h}$ ).

t = Duración de la descarga (h).

En caso de disponer de la distribución isotópica, la dosis al cuerpo entero vendrá dada por la suma de las dosis producidas por los radionucleidos presentes en la descarga aplicando los factores de conversión de dosis a cuerpo entero contenidos en la Tabla 6 (Ref. 6).

En caso contrario, la dosis se calculará suponiendo que toda la actividad vertida corresponde a Xe-133. Si la edad del material (tiempo transcurrido entre la parada del reactor y el comienzo de la descarga) es menor de 24 horas, la dosis se corregirá con la ecuación (9) para tener en cuenta los radionucleidos presentes en la descarga.

$$DC_2 = DC, 11,0 e^{-t'/10} \quad (9)$$

donde:

$DC_2$  = Dosis al cuerpo entero considerando los radionucleidos presentes en la descarga (Sv).

DC, = Dosis al cuerpo entero suponiendo que toda la actividad es Xe-133 (Sv).

t' = Edad del material (h)

#### Descargas elevadas

En emisiones elevadas el cálculo de la dosis al cuerpo entero se realiza de acuerdo a un modelo de penacho finito hasta que el penacho toca el suelo y a partir de este punto según modelo de penacho semiinfinito.

La dosis al cuerpo entero en el punto receptor con el modelo de penacho finito vendrá dado por:

$$DC = \frac{\sum B, E, \mu_{mi} e^{-\mu_i x}}{173,61} 0, t \quad (10)$$

donde:

DC = Dosis al cuerpo entero (Sv)

B<sub>i</sub> = Factor de acumulación para el radionucleido en el tejido humano.

E<sub>i</sub> = Energía media por desintegración para el radionucleido i (MeV/des).

μ<sub>mi</sub> = Coeficiente de absorción másico para el radionucleido i en tejido (cm<sup>2</sup>/g).

μ<sub>i</sub> = Coeficiente de atenuación lineal para el radionucleido en tejido (cm<sup>-1</sup>).

x = Espesor de tejido (cm)

0<sub>i</sub> = Flujo de fotones del radionucleido i, en la superficie del tejido (fot/cm<sup>2</sup>s).

t = Duración de la descarga (h).

Se recomienda utilizar un espesor de tejido humano de 5 cm y los coeficientes de atenuación lineal y absorción másica del agua. Los valores de B<sub>i</sub>, μ<sub>mi</sub> y μ<sub>i</sub>, para los distintos radionucleidos considerados en esta guía, se recogen en la Tabla 7.

En la determinación del flujo de fotones se recomienda utilizar las siguientes hipótesis:

- El penacho está formado por dos cilindros concéntricos de radios σ<sub>z</sub> y 2σ<sub>z</sub>.  
La altura del eje del penacho es igual a la altura efectiva de emisión.
- Únicamente contribuye al cálculo de la dosis, la porción del penacho existente 100 m antes y después del punto receptor.
- La actividad se reparte entre los dos cilindros de forma que el 56 % se encuentra en el cilindro interior y el 44 % en el exterior.

En el Anexo I, se describe detalladamente el cálculo del flujo de fotones mediante la transformación de las fuentes cilíndricas en sus fuentes lineales equivalentes (Ref. 7).

Una vez que el penacho ha tocado suelo (2σ<sub>z</sub> ≥ h), el cálculo de la dosis se realizará mediante un modelo de penacho semiinfinito:

$$DC = \sum Q_i (\chi/Q) FC_i t \quad (11)$$

donde:

DC = Dosis al cuerpo entero (Sv).

Q<sub>i</sub> = Tasa de emisión del radionucleido (Bq/s)

χ/Q = Factor de dispersión en el punto receptor (s/m<sup>3</sup>).

FC<sub>i</sub> = Factor de conversión de dosis al cuerpo entero para el radionucleido i (Sv m<sup>3</sup>/Bq h).

t = Duración de la descarga (h).

En ambos casos (antes y después de que el penacho haya tocado el suelo), el cálculo de la dosis al cuerpo entero se realizará considerando la aportación de cada uno de los radionucleidos presentes en la descarga. En caso de no disponer de la distribución isotópica se recomienda utilizar las fracciones de reparto de la Tabla 8 (Ref. 8).

La actividad existente de cada radionucleido en el punto receptor se deberá corregir por la desintegración radiactiva ocurrida durante el tiempo de retención en la contención y el tiempo de tránsito del penacho.

#### 2.4.2. Cálculo de la dosis al tiroides del niño

##### Descargas a nivel del suelo

En emisiones a nivel del suelo la dosis al tiroides del niño en el punto receptor vendrá dada por:

$$DT = \sum Q_i (\chi/Q) FC_i t \quad (12)$$

donde:

DT = Dosis al tiroides del niño (Sv)

Q<sub>i</sub> = Tasa de emisión del radioyodo (Bq/s).

χ/Q = Factor de dispersión en el punto receptor (s/m<sup>3</sup>), ec. (7).

FC<sub>i</sub> = Factor de conversión de dosis al tiroides del niño para radioyodo i (Sv m<sup>3</sup> / Bq h).

t = Duración de la descarga (h)

En caso de disponer de la distribución isotópica, la dosis al tiroides del niño vendrá dada por la suma de las dosis producidas por los radioyodos presentes en la descarga aplicando los factores de conversión de dosis al tiroides contenidos en la Tabla 6 (Ref. 6). Estos factores han sido calculados para una tasa de respiración correspondiente al niño de 0,25 m<sup>3</sup>/h.

En caso contrario, la dosis se calculará suponiendo que toda la actividad vertida corresponde a I-131. Si la edad del material es menor de 24 horas, la dosis se corregirá con la ecuación (13) para tener en cuenta los distintos radioyodos presentes en la descarga.

$$DT_2 = DT_1 0,34 e^{-t/22} \quad (13)$$

donde:

DT<sub>2</sub> = Dosis al tiroides del niño considerando los radioyodos presentes en la descarga (Sv).

DT<sub>1</sub> = Dosis al tiroides del niño suponiendo que toda la actividad es I-131 (Sv).

$t'$  = Edad del material (h).

### Descargas elevadas

En emisiones elevadas la dosis al tiroides del niño en el punto receptor vendrá dada por:

$$DT = \sum Q_i (\chi/Q) FC, t \quad (14)$$

donde:

DT = Dosis al tiroides del niño (Sv).

$Q_i$  = Tasa de emisión del radioyodo (Bq/s).

$\chi/Q$  = Factor de dispersión en el punto receptor ( $s/m^3$ ), ec. (6).

FC, = Factor de conversión de dosis al tiroides del niño para el radioyodo  $i$  ( $Sv m^3 / Bq h$ ).

$t$  = Duración de la descarga (h).

El cálculo de la dosis al tiroides del niño se realizará considerando la aportación de cada uno de los radioyodos presentes en la descarga. En caso de no disponer de la distribución isotópica se recomienda utilizar las fracciones de reparto de la Tabla 8.

La actividad existente de cada radioyodo en el punto receptor se deberá corregir por la desintegración radiactiva sufrida durante el tiempo de retención en la contención y el tiempo de tránsito del penacho.

**TABLA 1. Actividad máxima liberada en función de la categoría de accidente (\*)**

Categoría Accidente	Actividad Liberada (Bq)	
	Gases Nobles	Radioyodos
1	0	0
2		
3	3,70 E + 16	3,70 E + 13
4	1,40 E + 19	6,70 E + 18

(\*) Estos valores se refieren a una central de 1.000 Mwe (3.200 Mwt) de potencia. Si fuese otra la potencia, habrían de aplicarse los factores de escala correspondientes.

**TABLA 2. Desviación típica de la concentración en la dirección vertical del penacho,  $\sigma_z$  (m)**

Distancia (m)	Categoría de estabilidad						
	A	B	C	D	E	F	G
5.000	1,236E+02	5,151E+01	3,250E+01	1,840E+01	1,296 E +01	8,195E+00	4,957E+00
1.000	4,498E+02	1,102E+02	6,111E+01	3,150 E+01	2,134 E+01	1,399 E+01	8,352E+00
2.000	1,952E+03	2,337 E+02	1,149E+02	5,064 E+01	3,436 E+01	2,230 E+01	1,334E+01
3.000	2,000E+03	3,636 E+02	1,662E+02	6,544 E+01	4,336 E+01	2,767E+01	1,656E+01
5.000	2,000E+03	6,356 E+02	2,648E+02	8,910 E+01	5,64E+01	3,502E+01	2,097E+01
8.000	2,000E+03	1,064E+03	4,062E+02	1,17E+02	7,034 E+01	4,240E+01	2,540E+01
10.000	2,000E+03	1,358E+03	4,978E+02	1,33 E+02	7,769 E+01	4,613E+01	2,764E+01
20.000	2,000E+03	2,000E+03	9,361E+02	1,958 E+02	1,040 E+02	5,872 E +01	3,519E+01

**TABLA 3. Desviación típica de la concentración en la dirección horizontal del penacho,  $\sigma_y$  (m)**

Distancia (m)	Categoría de estabilidad						
	A	B	C	D	E	F	G
5.000	1,002E+02	7,532E+01	5,720E+01	4,028 E + 01	2,864 E+01	1,977E+01	1,317E+01
1.000	1,873E+02	1,409E+02	1,070E+02	7,532 E+01	5,356 E+01	3,697E+01	2,463E+01
2.000	3,503E+02	2,634 E+02	2,000E+02	1,409E+02	1,002E+02	6,913 E+01	4,606E+01
3.000	5,052E+02	3,799E+02	2,885E+02	2,031E+02	1,445 E+02	9,971 E+01	6,643E+01
5.000	8,013E+02	6,026E+02	4,576E+02	3,222E+02	2,291 E+02	1,582E+02	1,054E+02
8.000	1,225E+03	9,212E+02	6,996E+02	4,926 E+02	3,503 E+02	2,418E+02	1,611E+02
10.000	1,498E+03	1,127 E+03	8,557E+02	6,026 E+02	4,285 E+02	2,95E+02	1,970E+02
20.000	2,802 E+03	2,107E+03	1,600E+03	1,127E+03	8,013E+02	5,531E+02	3,685E+02



**TABLA 4. Categoría de estabilidad en función de la diferencia de temperaturas**

Categoría	estabilidad	$\Delta T/\Delta Z$ ( $^{\circ}\text{C}/100\text{ m}$ )
<b>A</b>		$\Delta T/\Delta Z \leq -1,9$
<b>B</b>		
<b>C</b>		$-1,7 < \Delta T/\Delta Z \leq -1,5$
<b>D</b>		$1,5 < \Delta T/\Delta Z \leq -0,5$
<b>E</b>		$-0,5 < \Delta T/\Delta Z \leq -1,5$
<b>F</b>		$1,5 < \Delta T/\Delta Z \leq -4,0$
<b>G</b>		$4,0 < \Delta T/\Delta Z$

**TABLA 5. Categoría de estabilidad en función de la desviación típica de la dirección del viento**

Categoría	estabilidad	$\sigma_{\theta}$ (Grados)
<b>A</b>		$\sigma_{\theta} \geq 22,5$
<b>B</b>		$22,5 > \sigma_{\theta} \geq 17,5$
<b>C</b>		$17,5 > \sigma_{\theta} \geq 12,5$
<b>D</b>		$12,5 > \sigma_{\theta} \geq 7,5$
<b>E</b>		$7,5 > \sigma_{\theta} \geq 3,8$
<b>F</b>		$3,8 > \sigma_{\theta} \geq 2,1$
<b>G</b>		$2,1 > \sigma_{\theta}$

**TABLA 6. Factores de conversión de dosis (FCD)**

Isótopo	Constante desintegración ( $\text{h}^{-1}$ )	FCD cuerpo entero ( $\text{Sv m}^3 / \text{Bq h}$ )	FCD tiroides ( $\text{Sv m}^3 / \text{Bq h}$ )
<b>Kr 83m</b>	$3,700 \text{ E } -01$	$2,330 \text{ E } -15$	
<b>Kr 85m</b>	$1,600 \text{ E } -01$	$3,595 \text{ E } -11$	
<b>Kr 85</b>	$7,310 \text{ E } -06$	$4,973 \text{ E } -13$	
<b>Kr 87</b>	$5,500 \text{ E } -01$	$1,824 \text{ E } -10$	
<b>Kr 88</b>	$2,500 \text{ E } -01$	$4,541 \text{ E } -10$	
<b>Kr 89</b>	$1,308 \text{ E } +01$	$5,108 \text{ E } -10$	
<b>Xe 131m</b>	$2,410 \text{ E } -03$	$2,811 \text{ E } -12$	
<b>Xe 133m</b>	$1,295 \text{ E } -02$	$7,811 \text{ E } -12$	
<b>Xe 133</b>	$5,470 \text{ E } -03$	$9,081 \text{ E } -12$	
<b>Xe 135m</b>	$2,718 \text{ E } +00$	$9,622 \text{ E } -11$	
<b>Xe 135</b>	$7,520 \text{ E } -02$	$5,568 \text{ E } -11$	
<b>Xe 137</b>	$1,083 \text{ E } +01$	$4,378 \text{ E } -11$	
<b>Xe 138</b>	$1,291 \text{ E } +00$	$2,730 \text{ E } -10$	
<b>Cs 134</b>	$3,850 \text{ E } -05$	$2,611 \text{ E } -10$	
<b>Cs 137</b>	$2,640 \text{ E } -07$	$1,000 \text{ E } -10$	
<b>I 131</b>	$3,590 \text{ E } -03$		$2,865 \text{ E } -06$
<b>I 132</b>	$3,030 \text{ E } -01$		$3,270 \text{ E } -08$
<b>I 133</b>	$3,300 \text{ E } -02$		$6,865 \text{ E } -07$
<b>I 134</b>	$7,990 \text{ E } -01$		$8,595 \text{ E } -09$
<b>I 135</b>	$1,050 \text{ E } -01$		$1,343 \text{ E } -07$

**TABLA 7. Parámetros utilizados en el cálculo de dosis por penacho finito**

Isótopo	E (Mev/des)	$\mu$ agua (cm <sup>-1</sup> )	$\mu_m$ agua (cm <sup>2</sup> /g)	B
Kr 83m	3,22E - 02	3,30E - 01	1,50E - 01	3,05E + 00
Kr 85m	2,73E - 01	1,20E - 01	3,20E - 02	2,77E + 00
Kr 85m	5,14E - 01	9,80E - 02	3,30E - 02	2,63E + 00
Kr 87	1,18E + 00	7,00E - 02	3,11E - 02	2,26E + 00
Kr 88	1,30E + 00	5,80E - 02	2,83E - 02	2,05E + 00
Kr 89	1,14E + 00	7,00E - 02	3,11E - 02	2,26E + 00
Xe 131m	1,64E - 01	1,50E 01	2,78E - 02	2,91E + 00
Xe 133m	2,33E - 01	1,40E 01	3,00E - 02	2,84E + 00
Xe 133	8,10E - 02	1,80E - 01	2,53E - 02	2,98E + 00
Xe 135m	5,26E - 01	9,80E - 02	3,30E - 02	2,63E + 00
Xe 135	2,63E - 01	1,20E - 01	3,20E - 02	2,77E + 00
Xe 137	4,55E - 01	9,80E - 02	3,30E - 02	2,63E + 00
Xe 138	8,32E - 01	8,00E - 02	3,21E - 02	2,41E + 00
Cs 134	7,05E - 01	8,00E - 02	3,21E - 02	2,41E + 00
Cs 137	6,62E - 01	9,00E - 02	3,29E - 02	2,56E + 00
I 131	3,84E - 01	1,05E - 01	3,29E - 02	2,70E + 00
I	7,08E - 01	8,00E - 02	3,21E - 02	2,41E + 00
I	8,81E - 01	8,00E - 02	3,21E 02	2,41E + 00
I 134	9,10E - 01	7,00E - 02	3,11E - 02	2,26E + 00
I 135	1,15E + 00	7,00E - 02	3,11E - 02	2,26E + 00

**TABLA 8. Reparto isotópico de Gases Nobles**

Isótopo	Porcentaje
Kr 83m	1,30E - 02
Kr 85m	3,80E - 02
Kr 85	2,31E - 04
Kr 87	7,00E - 02
Kr 88	9,70E - 02
Kr 89	1,20E - 01
Xe 131m	7,40E - 04
Xe 133m	3,76E - 03
Xe 133	1,98E - 01
Xe 135m	5,20E - 02
Xe 135	4,80E - 02
Xe 137	1,90E - 01
Xe 138	1,69E - 01
Total	1,00E + 00

**Reparto Isotópico de Radioyodos**

Isótopo	Porcentaje
I 131	1,16E - 01
I 132	1,64E - 01
I 133	2,22E - 01
I 134	2,71E - 01
I 135	2,27E - 01
Total	1,00E + 00

## ANEXO

### DETERMINACION DEL FLUJO DE FOTONES A LA ENERGIA MEDIA DE EMISION PARA CADA ISOTOPO

Blizzard y col. (Ref. 7) facilitan métodos para colapsar una fuente cilíndrica a fuente lineal equivalente situada a una cierta distancia dentro del cilindro (Fig. A-1). A continuación se describen expresiones matemáticas de las curvas de Blizzard que permiten calcular el flujo de fotones a la energía emitida por el isótopo  $i$  en el punto receptor  $P$ .

La ecuación que suministra el flujo de fotones en el punto  $P$  por colapso de la fuente cilíndrica en su fuente lineal equivalente es

$$\phi = \frac{B S F(\theta, b_2) R^2}{2(a+z)} \quad (A.1)$$

donde:

- $\phi$  = Flujo de fotones.
- $S$  = Fuente de actividad gamma por unidad de volumen (fot/cm<sup>3</sup>s).
- $B$  = Factor de acumulación.
- $a$  = Distancia del suelo al borde del cilindro (cm),
- $R$  = Radio del cilindro (cm).
- $z$  = Distancia del borde del cilindro a la fuente lineal equivalente (cm).
- $F(\theta, b_2)$  = Integral secante.

A continuación se describe el método recomendado para determinar cada uno de estos parámetros.

#### *Radio del penacho (R)*

El radio del penacho vendrá dado por el radio del cilindro, siendo éste  $\sigma_z$  y  $2\sigma_z$  según se trate del cilindro interior o exterior.

#### *Distancia del suelo al borde del cilindro (a)*

La distancia desde el suelo al borde del cilindro vendrá dada por la diferencia de alturas entre la altura efectiva de descarga y el radio del cilindro. En consecuencia, la distancia "a" será  $h-o$ , ó  $h-2\sigma_z$  dependiendo de que se trate del cilindro interior o exterior.

#### *Distancia del borde del cilindro a la fuente lineal equivalente (z)*

El cálculo de la distancia desde el borde del cilindro a la fuente lineal equivalente, "z", se efectuará mediante las siguientes ecuaciones polinómicas derivadas de los valores tabulados de Blizzard.

Si  $a/R \geq 10$

$$z = \frac{1}{\mu_s} [8,74611 \cdot 10^{-4} (\mu_s R)^3 - 0,349971 (\mu_s R)^2 + 0,568407 (\mu_s R) + 0,0231329] \quad (A.2)$$

Si  $a/R < 10$

$$z = \frac{1}{\mu_s} [\beta_1 (a/R)^3 + \beta_2 (a/R)^2 + \beta_3 (a/R) + \beta_4] [\alpha_1 (\mu a)^3 + \alpha_2 (\mu a)^2 + \alpha_3 (\mu a) + \alpha_4] \quad (A.3)$$

donde:

- $z$  = Distancia del borde del cilindro a la fuente lineal equivalente (cm).
- $a$  = Distancia del suelo al borde del cilindro (cm).
- $R$  = Radio del cilindro (cm)..
- $\mu_s$  = Coeficiente de autoabsorción de la fuente (cm<sup>-1</sup>). Tabla A.I.

$\mu$  = Coeficiente de atenuación lineal del aire (cm<sup>-1</sup>). Tabla A.1.

$\beta_1 \dots \beta_4$  = Parámetros dependientes del valor  $\mu_s$  (R-ta). Tabla A.2.

$\alpha_1 \dots \alpha_4$  = Parámetros dependientes del valor  $a/R$ . Tabla A.2.

#### factor de acumulación

El factor de acumulación, B, se calculará a partir de la siguiente ecuación polinómica derivada de los valores tabulados de Blizzard.

$$B = \delta_1(\mu a)^3 + \delta_2(\mu a)^2 + \delta_3(\mu a) + \delta_4 \quad (A.4)$$

donde:

B = Factor de acumulación.

$\mu$  = Coeficiente de atenuación lineal del aire (cm<sup>-1</sup>).

a = Distancia del suelo al borde del cilindro (cm).

$\delta_1 \dots \delta_2$  = Parámetros dependientes de la energía de la radiación emitida. Tabla A.3.

#### Fuente de actividad gamma por unidad de volumen (Sv)

La fuente de actividad gamma por unidad de volumen, a la distancia del punto receptor, se calculará mediante la siguiente expresión

$$S_v = \frac{Q e^{-\lambda(t_1 + t_2)} f}{u \pi R^2} F \quad (A.5)$$

donde:

$S_v$  = Fuente de actividad gamma por unidad de volumen, a la distancia del punto receptor, (fot/cm<sup>3</sup>s).

Q = Tasa de actividad liberada a la contención (Bq/s).

$\lambda$  = Constante de desintegración (h<sup>-1</sup>). Tabla A.1.

$t_1$  = Tiempo de retención en la contención (h).

$t_2$  = Tiempo de tránsito del penacho al punto receptor (h).

f = Rendimiento fotónico del penacho (fot/des). Tabla A.1.

u = Velocidad media del viento (cm/s).

R = Radio del cilindro (cm).

F = Factor que tiene en cuenta la distribución de actividad entre cilindros:  $F_{int} = 0.56$  y  $F_{ext} = 0.44$

#### Integral secante $F(\theta, b_2)$

La integral secante,  $F(\theta, b_2)$  se define como:

$$F(\theta, b_2) = \int_0^\theta e^{-b_2 \sec \theta'} d\theta' \quad (A.6)$$

siendo:

$$\theta = \arctan(10000/(a+z)) \quad (A.7)$$

$$b_2 = \mu a + \mu_s z \quad (A.8)$$

donde:

a = Distancia del suelo al borde del cilindro (cm).

z = Distancia del borde del cilindro a la fuente lineal equivalente (cm).

$\mu_s$  = Coeficiente de autoabsorción de la fuente (cm<sup>-1</sup>) (Tabla A.1).

$\mu$  = Coeficiente de atenuación lineal del aire (cm<sup>-1</sup>) (Tabla A.1).

Puesto que es extremadamente difícil resolver la Integral Secante mediante métodos analíticos, se recomienda utilizar la aproximación de Simpson, utilizando 10 segmentos. De este modo:

$$F(\theta, b_2) = \left\{ \sum_{n=0}^{10} a_n e^{-b_2 \sec(n\theta/10)} \right\} \frac{\theta}{30} \quad (\text{A.9})$$

donde:

- $a_n = 4$  si  $n$  es impar.
- $a_n = 1$  si  $n = 0$  ó  $n = 10$ .
- $a_n = 2$  en los demás casos.

*Flujo de fotones a la energía de la radiación emitida por el isótopo i*

Una vez determinados todos los parámetros de la  $\theta C$ . (A.I) se sustituirán en ésta y se obtendrá el flujo de fotones a la energía de la radiación emitida por el isótopo  $i$ , para cada uno de los cilindros.

Finalmente, el flujo de fotones a la energía de la radiación emitida por el isótopo  $i$  vendrá dado por la suma de ambos.

$$O = \phi_{int} + \phi_{ext} \quad (\text{A.10})$$

donde:

- $O$  = Flujo de fotones a la energía de la radiación emitida por el isótopo  $i$  (fot/cm<sup>2</sup>s).
- $\phi_{int}$  = Flujo de fotones a la energía de la radiación emitida por el isótopo  $i$ , debido al cilindro interior (fot/cm<sup>2</sup>s).
- $\phi_{ext}$  = Flujo de fotones a la energía de la radiación emitida por el isótopo  $i$ , debido al cilindro exterior (fot/cm<sup>2</sup>s).

**TABLA A.I. Parámetros utilizados en el cálculo de flujo del fotones**

Isótopo	E (Mev/des)	$\lambda$ (h <sup>-1</sup> )	f (fot/des)	$\mu$ aire (cm <sup>-1</sup> )	$\mu_s$ fuente (cm <sup>-1</sup> )
Kr 83 m	3,22E-02	3,70E-01	5,00E-04	3,56E-04	4,50E-04
Kr 85 m	2,73E-01	1,60E-01	8,70E-01	1,32E-04	1,70E-04
Kr 85	5,14E-01	7,31 E-06	4,00E-03	1,04E-04	1,10E-04
Kr 87	1,18E+00	5,50E-01	1,35E+00	7,20E-05	6,60E-05
Kr 88	1,30E+00	2,50E-01	1,37E+00	6,87E-05	6,60E-05
Kr 89	1,14E+00	1,31 E+01	1,60E+00	7,33E-05	7,40E-05
Xe 131 m	1,64E-01	2,41 E-03	2,00E-02	1,56E-04	1,70E-04
Xe 133 m	2,33E-01	1,30E-02	1,40E-01	1,39E-04	1,50E-04
Xe 133	8,1 0E-01	5,47E-03	3,70E-01	1,93E-04	2,1 0E-04
Xe 135 m	5,26E-01	2,72E+00	8,00E-01	1,03E-04	1,10E-04
Xe 135	2,63E-01	7,52E-02	9,40E-01	1,34E-04	1,30E-04
Xe 137	4,55E-01	1,08E+01	3,30E-01	1,09E-04	1,20E-04
Xe 138	8,32E-01	1,29E+00	1,35E+00	8,48E-05	8,50E-05
cs 134	7,05E-01	3,85E-05	2,26E+00	9,12E-05	9,40E-05
cs 137	6,62E-01	2,64E-07	8,60E-01	9,37E-05	1,00E-04
131	3,84E-01	3,59E-03	9,90E-01	1,17E-04	1,20E-04
132	7,08E-01	3,03E-01	3,07E+00	9,11 E-05	8,50E-05
133	8,81 E-01	3,30E-02	9,00E-01	8,26E-05	9,00E-05
134	9,1 0E-	7,99E-01	2,22E+00	8,14E-05	7,90E-05
135	1,15E+00	1,05E-01	1,40E+00	7,29E-05	7,90E-05

**TABLA A.2. Parámetros utilizados en el cálculo de la distancia del borde del cilindro a la fuente lineal equivalente**

$\mu_s (R+a)$	$\beta_1$	$\beta_2$	$\beta_3$	$\beta_4$
$\mu (R+a) > 19,0$	8,59416E-04	-1,55479E-02	1,53396E-01	1,63100E+00
$17,0 < \mu (R+a) < 19,0$	5,46809E-04	-1,14217E-02	1,35059E-01	1,55970E+00
$15,0 < \mu (R+a) < 17,0$	5,20521E-04	-1,03807E-02	1,18477E-01	1,50434E+00
$13,0 < \mu (R+a) < 15,0$	2,72494E-04	-6,51063E-03	9,68348E-02	1,44678E+00
$11,0 < \mu (R+a) < 13,0$	1,28432E-04	-4,15216E-03	8,08340E-02	1,36398E+00
$9,50 < \mu (R+a) < 11,0$	2,03888E-04	4,99312E-03	6,96874E-02	1,27844E+00
$8,75 < \mu (R+a) < 9,50$	1,10251E-04	-3,32812E-03	4,51302E-02	1,25165E+00
$8,25 < \mu (R+a) < 8,75$	6,28777E-04	-1,15559E-02	5,95301E-02	1,22048E+00
$7,50 < \mu (R+a) < 8,25$	-5,70207E-04	3,04618E-03	2,35543E-01	1,09709E+00
$6,50 < \mu (R+a) < 7,50$	1,08410E-03	-1,55232E-02	2,83318E-02	1,12251E+00
$5,50 < \mu (R+a) < 6,50$	3,00665E-04	-3,90142E-03	-2,45385E-02	1,06857E+00
$4,50 < \mu (R+a) < 5,50$	4,31980E-04	-4,08232E-03	-3,18502E-02	9,74052E-01
$3,50 < \mu (R+a) < 4,50$	8,17307E-04	1,74238E-03	-5,34563E-02	8,70398E-01
$2,50 < \mu (R+a) < 3,50$	-2,94015E-04	7,67312E-03	-7,20190E-02	7,20806E-01
$1,50 < \mu (R+a) < 2,50$	-5,74031E-04	1,18160E-02	-8,40507E-02	5,47146E-01
$\mu (R+a) < 1,50$	-4,90479E-04	1,01579E-02	-7,11170E-02	3,23682E-01

$a/R$	$\alpha_1$	$\alpha_2$	$\alpha_3$	$\alpha_4$
$a/R > 8,000$	-4,93753E-05	9,78751E-04	-3,60910E-03	4,52899E-01
$6,000 < a/R \leq 8,000$	1,35875E-07	-5,19547E-04	1,08332E-02	5,59269E-01
$4,500 < a/R \leq 6,000$	8,14948E-05	1,26573E-03	7,47457E-03	7,83191E-01
$3,500 < a/R \leq 4,500$	-1,17420E-04	2,35355E-03	8,04277E-04	9,30823E-01
$2,750 < a/R \leq 3,500$	-9,57644E-05	1,21732E-03	1,55528E-02	1,05194E+00
$2,250 < a/R \leq 2,750$	-2,81580E-05	-5,78838E-04	2,92550E-02	1,11479E+00
$1,750 < a/R \leq 2,250$	-6,21571E-05	3,25787E-04	3,08355E-02	1,21455E+00
$1,375 < a/R \leq 1,750$	8,01036E-05	-3,94526E-03	6,83118E-02	1,29761E+00
$1,250 < a/R \leq 1,375$	1,42425E-04	-5,86079E-03	8,35005E-02	1,37488E+00
$a/R < 1,250$	2,43541E-04	-8,66841E-03	1,04731E-01	1,46008E+00

**TABLA A.3. Parámetros utilizados en el cálculo del factor de acumulación**

Isótopo	$\delta_1$	$\delta_2$	$\delta_3$	$\delta_4$
Kr83 m	7,29750E-03	3,72505E-01	3,56304E+00	3,05310E-01
Kr85 m	9,00900E-04	-4,11940E-02	7,63300E-01	4,00170E-01
Kr85	5,12240E-03	4,20224E-01	1,15507E+00	8,30310E-01
Kr87	-1,23680E-03	1,46454E-01	1,15297E+00	7,47680E-01
Kr88	-1,04440E-03	6,82010E-02	9,96400E-01	8,44705E-01
Xe131 m	1,05160E-03	-4,72680E-02	8,69590E-01	5,81510E-01
Xe133 m	9,71670E-04	-4,44200E-02	8,34300E-01	4,75870E-01
Xe133	1,06970E-03	-4,71528E-02	8,36240E-01	8,89340E-01
Xe135 m	5,12240E-03	4,20224E-01	1,15507E+00	8,30310E-01
Xe135	9,00900E-04	-4,11940E-02	7,63300E-01	4,00170E-01
Xe137	5,12240E-03	4,20224E-01	1,15507E+00	8,30310E-01
Xe138	8,92930E-04	2,17150E-01	1,17594E+00	7,55380E-01
Cs134	8,92930E-04	2,17150E-01	1,17594E+00	7,55380E-01
Cs137	1,58400E-03	3,39400E-01	1,13681E+00	8,31910E-01
I 131	1,78200E-02	5,04776E-01	1,23590E+00	7,85300E-01
I 132	8,92930E-04	2,17150E-01	1,17594E+00	7,55380E-01
I 133	8,92930E-04	2,17150E-01	1,17594E+00	7,55380E-01
I 134	-1,23680E-03	1,46454E-01	1,15297E+00	7,47680E-01
I 135	-1,23680E-03	1,46454E-01	1,15297E+00	7,47680E-01

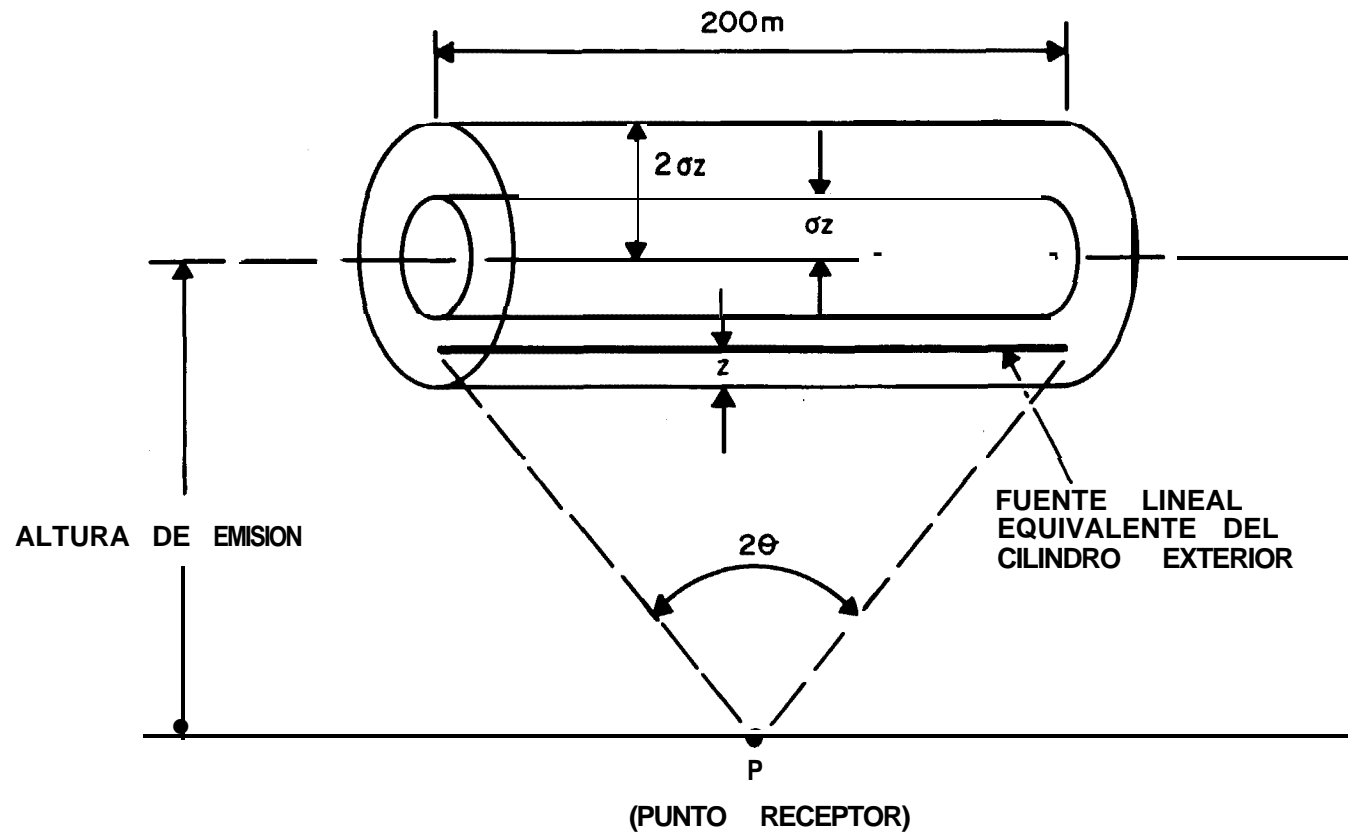


FIGURA A.I. Aproximación geométrica para penacho finito

## BIBLIOGRAFIA

- (1) NUREG/CR-3012 PNL-4510 Interactive Rapid Dose Assessment Model (IRDAM) (1983).
- (2) Eimutis, E.C., and M.G. Konicek, Derivations of Continous Functions for the Lateral and Vertical Atmospheric Dispersion Coefficients. Atmos, Environ. 6:859-863 (1972).
- (3) United States Nuclear Regulatory Commission, Meteorological Programs in Support of Nuclear Power Plants, USNRC Regulatory Guide 1.23, Washington DC (1980).
- (4) International Atomic Energy Agency, Applications of Meteorology to Safety at Nuclear Plants, Safety Series n° 29, IAEA, Vienna (1968).
- (5) International Atomic Energy Agency, Atmospheric Dispersion in Nuclear Power Plants Siting: A Safety Guide, Safety Series n° 50-SG-S3. IAEA, Vienna (1980).
- (6) United States Nuclear Regulatory Commission, Calculation of Annual Doses to Man from Routine Releases of Reactor Effluents for the Purpose of Evaluating Compliance with 10 CFR Part 50, Appendix 1, USNRC Regulatory Guide 1.109, Washington D.C. (1977).
- (7) Blizzard, EP. et al. Engineering Compendium on Radiation Shielding, Sponsored by IAEA, New York, Springer Verlag, (1968).
- (8) United States Nuclear Regulatory Commission, Reactor Safety Study, an Assessment of Accident Risks in U.S. Commercial Nuclear Power Plants, WASH-1400 (NUREG-75/014), Washington D.C. (1975).

## DEFINICIONES

Las definiciones de los términos y conceptos contenidos en la presente guía se corresponden con los establecidos en los siguientes documentos legales:

- Ley 25/1964, de 29 de abril, sobre Energía Nuclear (B.O.E. n° 107, del 4-5-64) y Decretos que la desarrollan.
- Ley 15/1980, de 22 de abril, de creación del Consejo de Seguridad Nuclear (B.O.E. n° 100, de 25-4-80).
- Real Decreto 2.5190 982, de 12 de agosto, por el que se aprueba el Reglamento de Protección Sanitaria contra Radiaciones Ionizantes (B.O.E. n° 241, de 8-10-82 y Real Decreto 1.753/1987, de 25 de noviembre, por el que se modifica parcialmente el mismo (B.O.E. n° 13, de 15-1-88).
- Orden de 29 de marzo de 1989, por la que se dispone la publicación del Acuerdo del Consejo de Ministros de 3 de marzo de 1989, que aprueba el Plan Básico de Emergencia Nuclear (B.O.E. n° 89, de 14-4-89).